

Правила эксплуатации и ухода за мебелью.

1. Мебель должна быть использована только по своему прямому назначению, в соответствии с её функциональными характеристиками.
2. Мебель должна храниться и эксплуатироваться в закрытых отапливаемых помещениях при температуре не ниже +2°C и относительной влажности воздуха от 45 до 70%.
3. При установке изделий мебели в непосредственной близости от нагревательных и отопительных приборов их поверхности во время эксплуатации должны быть защищены от нагрева. Температура нагрева элементов мебели не должна превышать 40°C.
4. При ослаблении крепления соединений необходимо периодически подтягивать винты, шурупы, стяжки и т.п.
5. Поверхности изделий следует предохранять от различных растворителей, кислот, щелочей и механических повреждений.
6. Поверхности изделий можно освежить, применяя специальные составы, которые имеются в хозяйственных магазинах. Не допускается применение соды, порошков и других материалов, не предназначенных для ухода за мебелью.
7. Помните, что сохранность и долговечность изделия зависит не только от его конструкции и качества материалов, но и от правильной эксплуатации и ухода за ним.
8. Не разрешайте детям забираться на тумбу и виснуть на ней.

Гарантийный талон



Декларация о соответствии: ЕАЭС N RU Д-РУ.РА02.В.23341/21
Действительна по 09.11.2026 г.

1. Предприятие-изготовитель гарантирует соответствие изделия требованиям **ТРТС 025/2012 ГОСТ16371-14** при соблюдении условий транспортирования, сборки и эксплуатации.
Гарантийный срок эксплуатации-24 месяца. Срок исчисляется со дня передачи мебели потребителю. Если день передачи установить невозможно, гарантийный срок исчисляется со дня изготовления мебели. Дефекты производственного характера, обнаруженные в течение гарантийного срока, устраняются за счёт предприятия - изготовителя.
2. Изделие снимается с гарантийного обслуживания в следующих случаях:
 - если имеет следы постороннего вмешательства или была попытка ремонта;
 - если обнаружены несанкционированные изменения конструкции изделия;
 - если изделие эксплуатировалось не в соответствии со своим целевым назначением или в условиях, для которых оно не предназначено.
3. Гарантия не распространяется на изделие, имеющее следующие повреждения:
 - механические;
 - вызванные стихией, пожаром, бытовыми факторами;
 - вызванные попаданием на поверхность изделий едких веществ и жидкостей.

Срок службы изделия - 5 лет.

ДАТА ВЫПУСКА " ____ " ____ 202 г.

ДАТА ПРОДАЖИ " ____ " ____ 202 г.

ШТАМП МАГАЗИНА

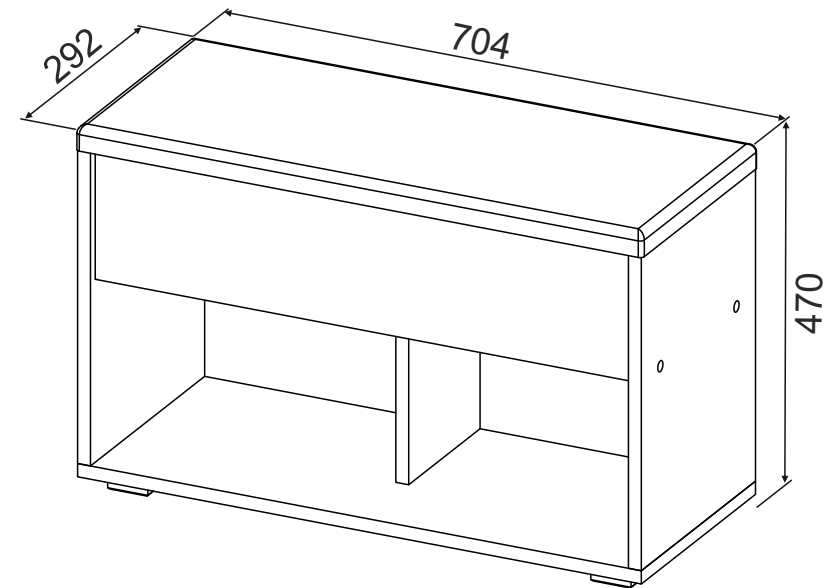
Версия 2022(2)

Изготовитель: ИП Будунова О.Н., Россия, 347360 Ростовская обл., г. Волгодонск Романовское шоссе, 6

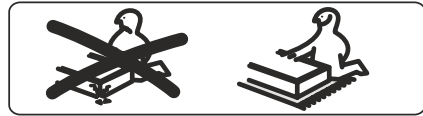
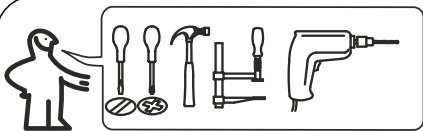
Изготовлено для: ООО Торговый Дом ТриЯ, Россия, 347360 Ростовская обл. г. Волгодонск, ул. Портовая 1



Тумба для обуви «Ханна» исполнение 2



ПАСПОРТ И СХЕМА СБОРКИ



Сборку рекомендуется производить с помощью специалиста.

Упаковку с этикеткой сохранять до конца сборки!

Предприятие оставляет за собой право вносить некоторые конструктивные изменения, не ухудшающие внешний вид и не влияющие на функциональные свойства изделия.

Состав изделия

№	Наименование детали	Кол-во	Пакет
1	Дно наружное 700x288	1	1
2	Боковая стенка левая 378x288	1	
3	Боковая стенка правая 378x288	1	
4	Дно внутреннее 668x260	1	
5	Перегородка 222x180	1	
6	Передняя стенка 156x668	1	
7	Задняя стенка 140x668	1	
8	Сиденье 704x292	1	
9	Задняя стенка ДВП 696x252	1	
	Фурнитурный пакет	1	

Конструкционные материалы:

Плиты древесно-стружечные, облицованные пленками на основе термореактивных полимеров. ГОСТ 32289-2013

Плиты древесно-стружечные. ГОСТ 10632-2014

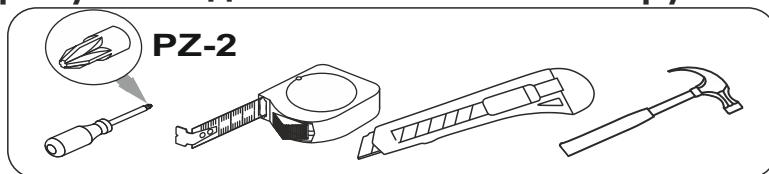
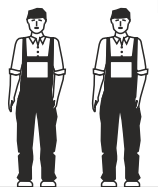
Плиты древесно-волокнистые. ГОСТ 4598-86

Пенополиуретан соответствует требованиям нормативных документов ТУ 2254-001-72399953-2005 "Пенополиуретан эластичный (листовой).

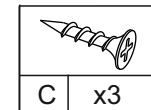
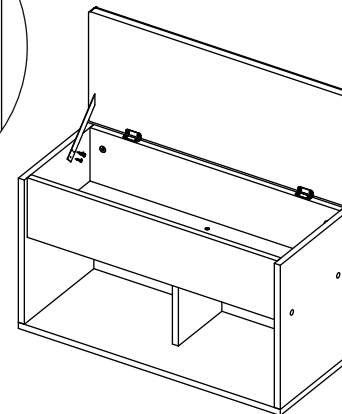
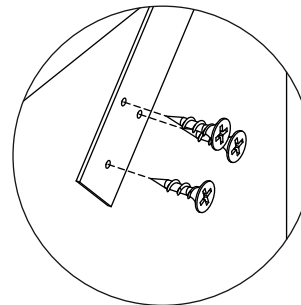
Технические условия" изм. №14

Ткани мебельные ГОСТ 24220-80

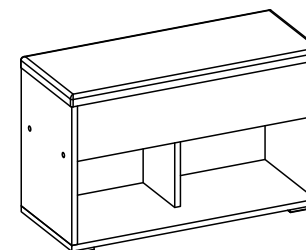
Требуемый дополнительный инструмент



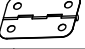

ШАГ 10

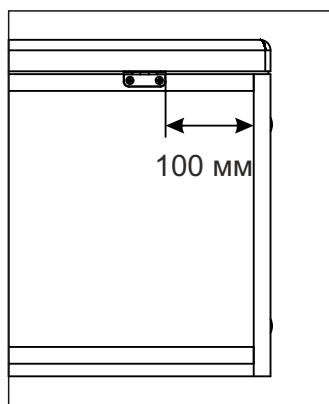
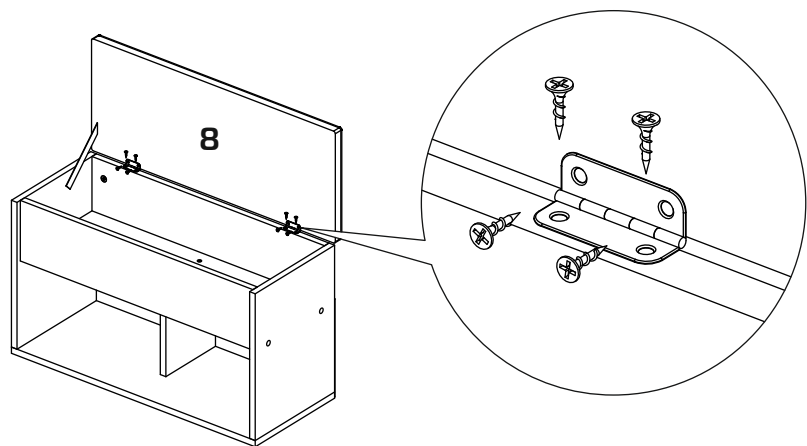


ШАГ 11





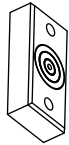
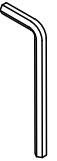
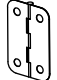



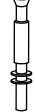



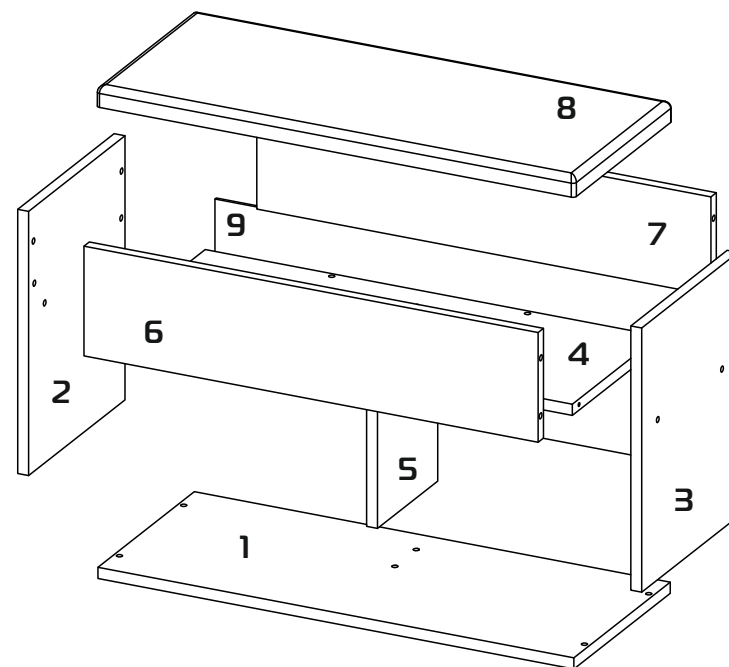
ШАГ 9

			
G	x2	J	x8





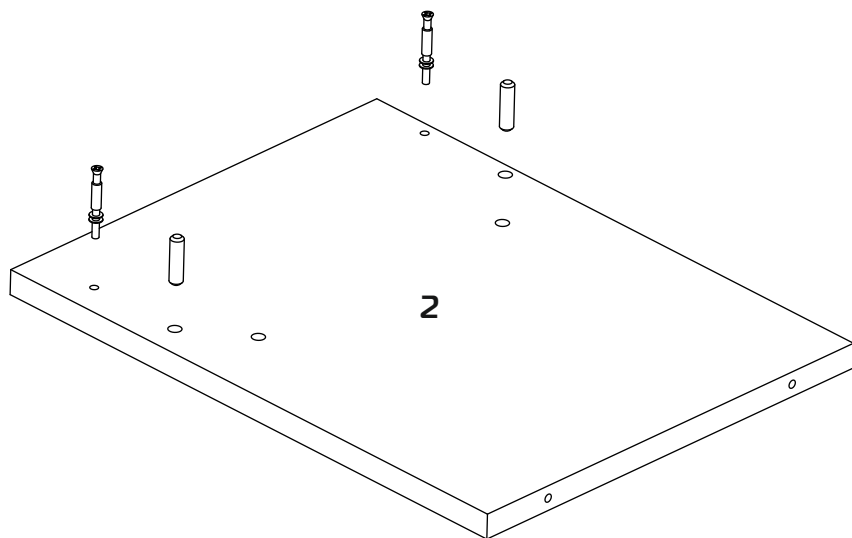
Фурнитура

A  Евровинт 7x50	B  Шкант 8x30	C  Саморез 3,5x16 (Оксид)	D  Гвоздь 1,6x25	E  Опора Н-20	F  Ключ
12 шт.	8 шт.	11 шт.	24 шт.	4 шт.	1 шт.
G  Петля карточная 30x40	I  Заглушка евровинта	J  Саморез 3,5x16 (Цинк)	K  Эксцентрик	L  Шток эксцентрика	M  Заглушка эксцентрика
2 шт.	6 шт.	8 шт.	4 шт.	4 шт.	4 шт.

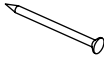


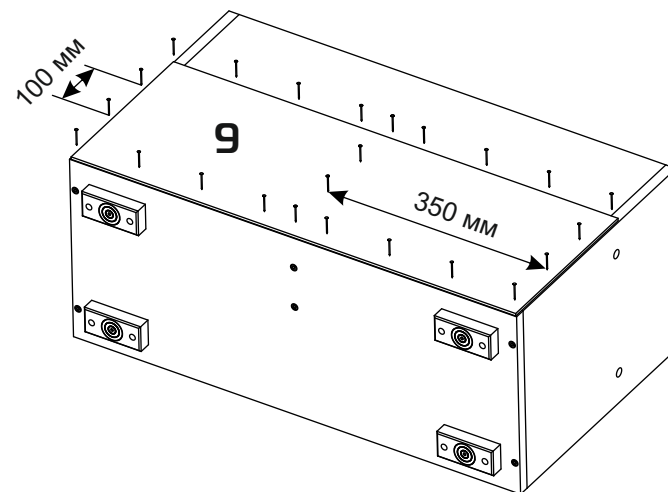
ШАГ 1

	
L x2	B x2

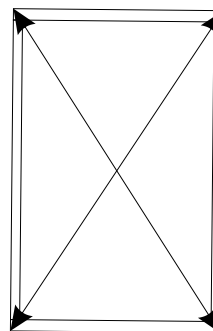


ШАГ 8


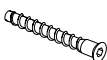


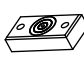

D x24

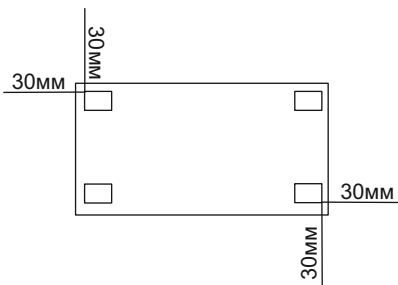
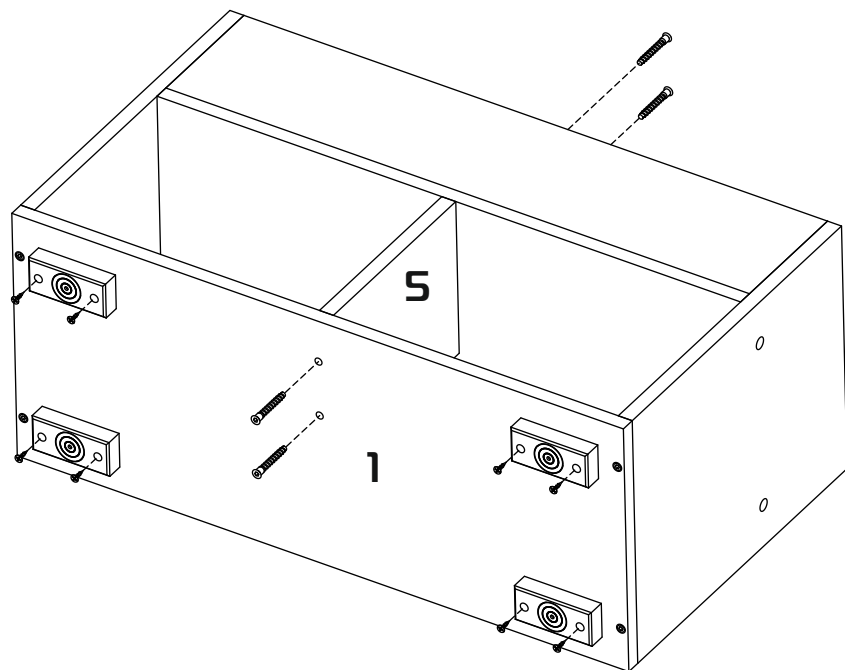


A=B

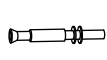
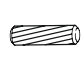


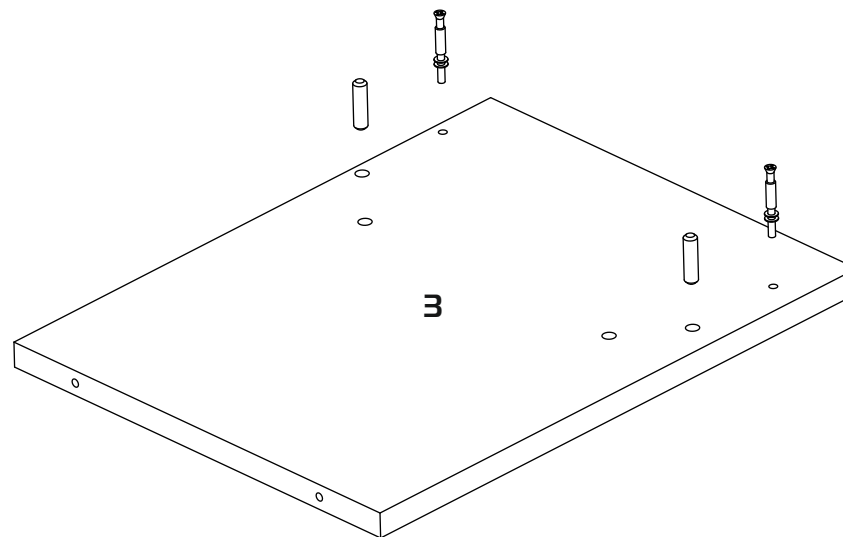
ШАГ 7

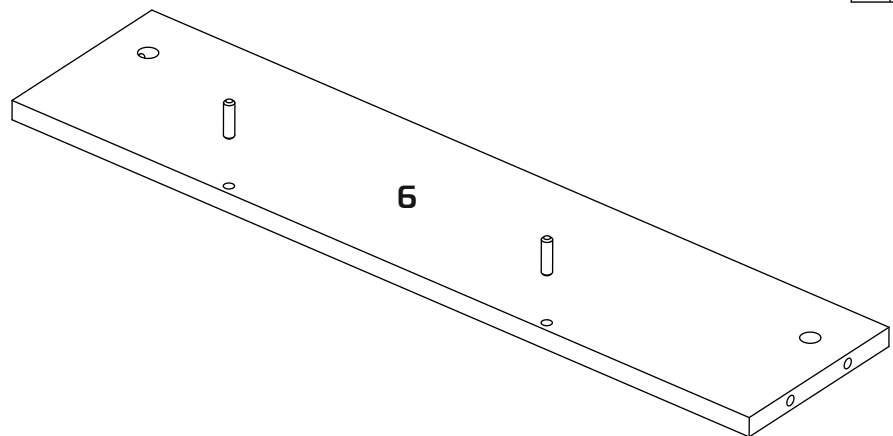
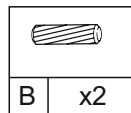
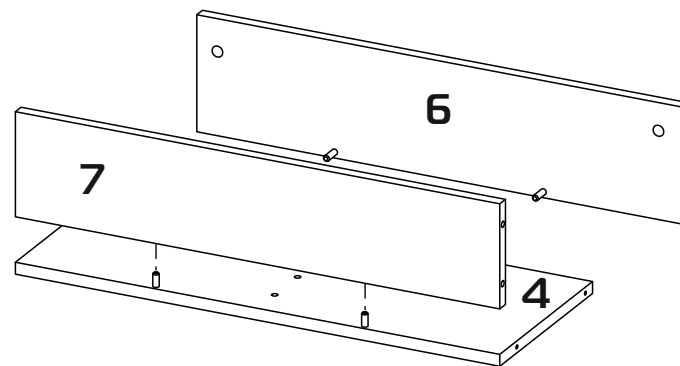
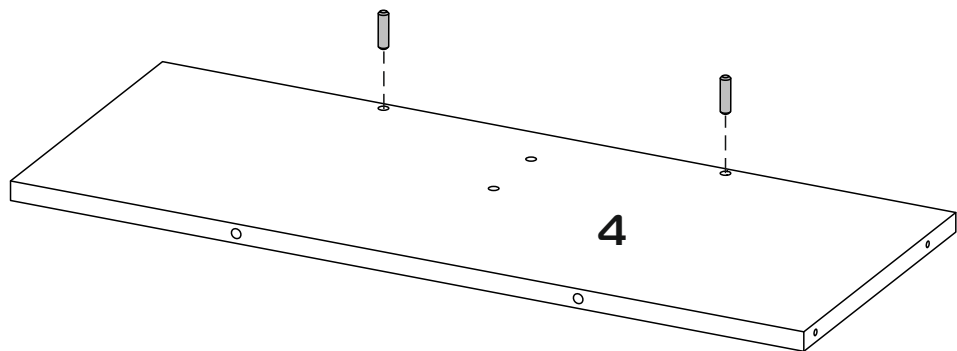
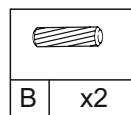
									
I	x2	A	x4	F	x1	C	x8	E	x4



ШАГ 2

			
L	x2	B	x2



ШАГ 3**ШАГ 5****ШАГ 4****ШАГ 6**