



ГАРАНТИЙНЫЙ ТАЛОН

Набор мебели для спальни "Навигатор" изготовлен на ООО "Волгодонский комбинат древесных плит" по ТО 5617-159-00257561-16 в соответствии с требованиями ТРТС 025/2012 "О безопасности мебельной продукции" ГОСТ 16371-2014. Мебель. Общие технические условия.
Декларация о соответствии ЕАЭС N RU Д-РУ.АЯ21.В.01885/19 по 15.12.2022г



УСЛОВИЯ ГАРАНТИИ

1. Предприятие-изготовитель гарантирует соответствие изделия требованиям ГОСТ 16371-2014 при соблюдении условий транспортирования, сборки и эксплуатации. Гарантийный срок эксплуатации-24 месяца. Срок исчисляется со дня передачи мебели потребителю. Если день передачи установить невозможно, гарантийный срок исчисляется со дня изготовления мебели. Дефекты производственного характера, обнаруженные в течение гарантийного срока, устраняются за счёт предприятия - изготовителя.

2. Изделие снимается с гарантийного обслуживания в следующих случаях:
- если имеет следы постороннего вмешательства или была попытка ремонта;
- если обнаружены несанкционированные изменения конструкции изделия;
- если изделие эксплуатировалось не в соответствии со своим целевым назначением или в условиях, для которых оно не предназначено.

3. Гарантия не распространяется на изделие, имеющее следующие повреждения:
- механические;
- вызванные стихией, пожаром, бытовыми факторами;
- вызванные попаданием на поверхность изделий едких веществ и жидкостей.

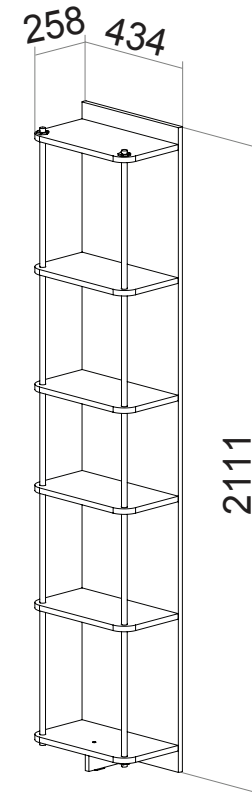
Срок службы изделия - 8 лет.

ДАТА ВЫПУСКА " ____ " ____ 201 г

ПРОВЕРЕНО СКК

ДАТА ПРОДАЖИ " ____ " ____ 201 г.

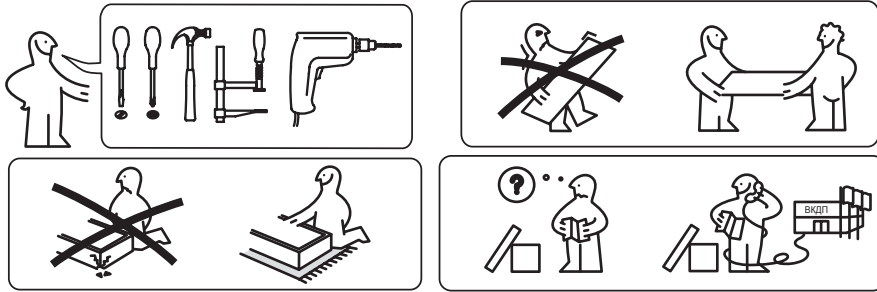
ШТАМП МАГАЗИНА



Стеллаж торцевой
ПМ-250.24.00.000
(ТД 250.07.24)

НАБОР МОДУЛЬНОЙ МЕБЕЛИ
НАВИГАТОР
ПМ-250.00.00.000

Паспорт и схемы сборки



Сборку рекомендуется производить с помощью специалиста, так как неправильная сборка может привести к опрокидыванию мебели, что может повлечь за собой ущерб или телесные повреждения.

ВНИМАНИЕ! Во избежание опрокидывания изделия при эксплуатации рекомендуется крепить его к стене. Выбирайте шурупы и крепление, которые подходят к материалу ваших стен и обладают достаточной несущей способностью. В случае каких либо сомнений обратитесь в местный специализированный магазин.

Предприятие оставляет за собой право вносить некоторые конструктивные изменения, не ухудшающие внешний вид и не влияющие на функциональные свойства изделия.

Уважаемый покупатель!

Прежде, чем начать сборку, убедитесь в соответствии выбранного Вами изделия (см. обложку паспорта) с номером изделия, указанным на этикетке, наклеенной на пакете. Упаковку с этикеткой сохранять до конца сборки!

Упаковочная ведомость

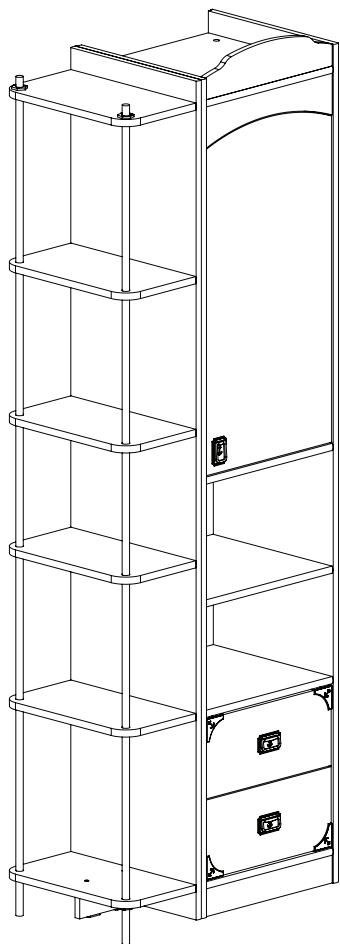
Наименование детали или сборочной единицы	Обозначение	Размеры, мм	Количество
Пакет 1			
Стенка вертикальная	1-24	2108x434	1
Стенка горизонтальная	2-24	240x428	1
Стенка опоры	3-24	160x70	1
Стенка горизонтальная	4-24	240x428	5
Канат			2
Фурнитура	-	-	1

Примечание: Конструкционные материалы для изготовления изделий из набора модульной мебели «Навигатор»:
 - основной конструкционный материал - плита древесностружечная, облицованная пленкой на основе термореактивных полимеров (ламинированная) - ЛДСП по ГОСТ 32289-2013.

Правила эксплуатации и ухода за мебелью

1. Мебель должна храниться и эксплуатироваться в закрытых отапливаемых помещениях при температуре не ниже +2 С и относительной влажности воздуха от 45 до 70%.
2. При ослаблении крепления соединений необходимо периодически подтягивать винты, шурупы, стяжки и т.п.
3. Поверхности изделий следует предохранять от различных растворителей, кислот, щелочей и механических повреждений.
4. Поверхности изделий можно освежить, применяя специальные составы, которые имеются в хозяйственных магазинах. Не допускается применение соды, порошков и других материалов, не предназначенных для ухода за мебелью.
5. Помните, что сохранность и долговечность мебели зависят не только от её конструкции и качества материалов, но и от правильной эксплуатации и ухода за ней.
6. От новой мебели может исходить естественный запах материалов, из которых она изготовлена. Запах может сохраняться в течении 3 недель, с момента сборки. Для снижения интенсивности запаха рекомендуется протирать ткань, смоченной мягким моющим средством, вытирая чистой сухой тканью и проветривать помещение, предварительно открывая все дверцы и ящики изделия. Данный действия необходимо повторять 3-4 раза в день.

4



ВНИМАНИЕ!

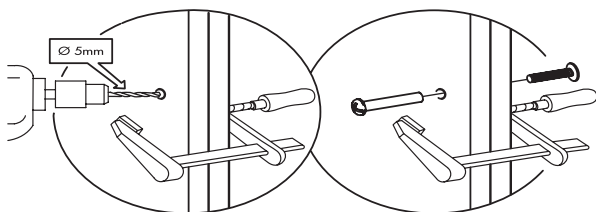
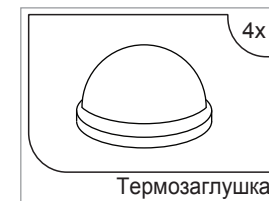
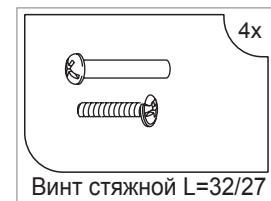
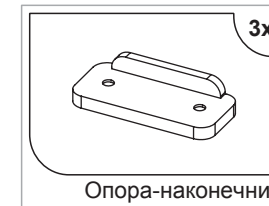
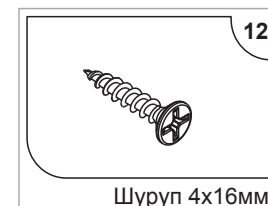
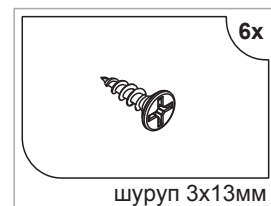
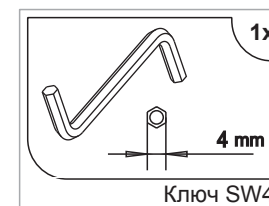
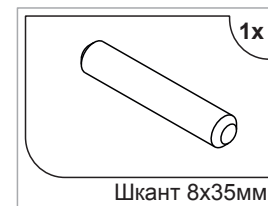
Стеллаж является декоративным, предназначен для хранения сувениров и книг, нагрузка на полку не более 3 кг.

Рекомендации по безопасности:

-Не разрешайте детям забираться на полки и виснуть на них.

Стеллаж необходимо крепить стяжными винтами к соседним модулям.

КОМПЛЕКТ ФУРНИТУРЫ

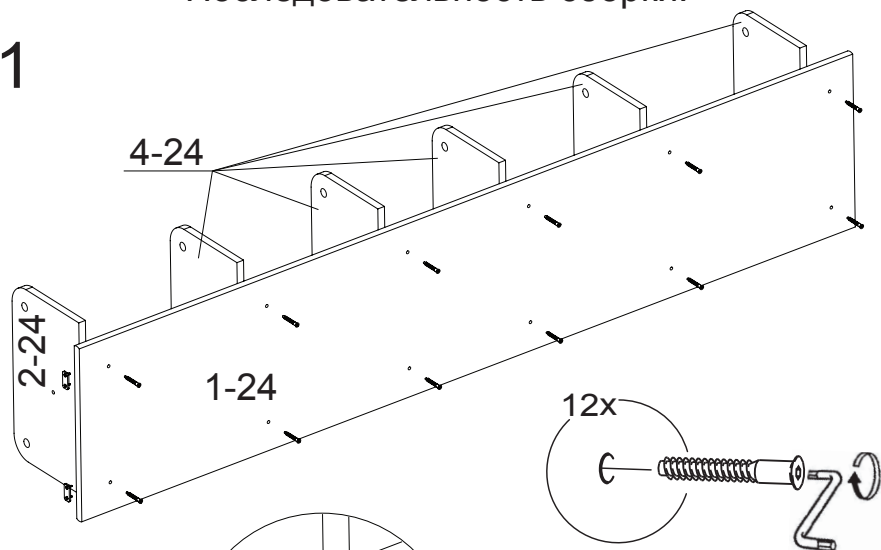


6

3

Последовательность сборки.

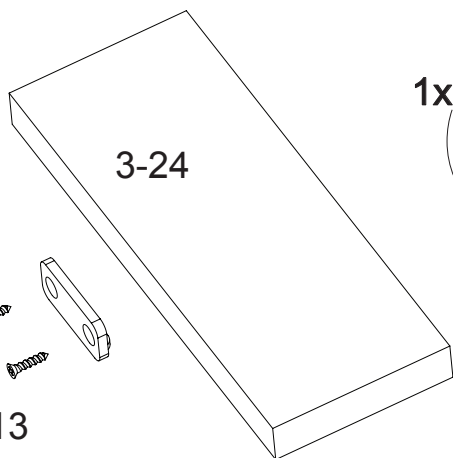
1



Шуруп 3x13

2x

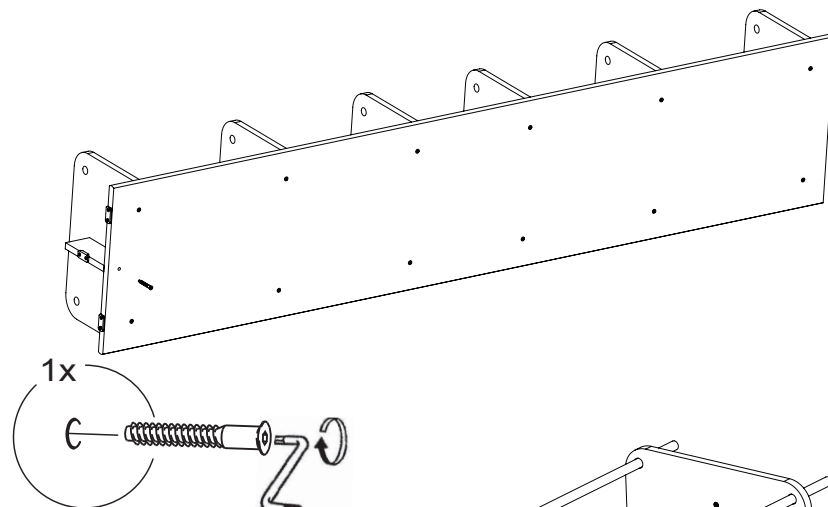
2



Шуруп 3x13

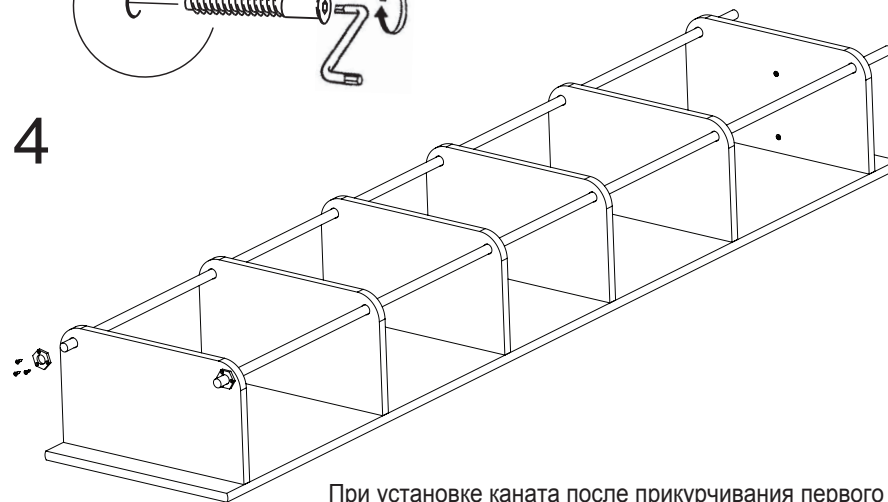
4

3



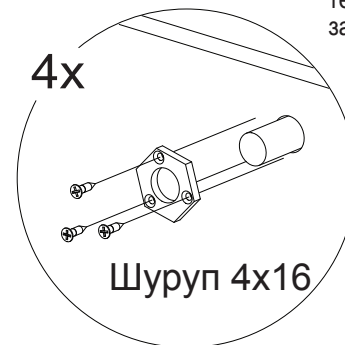
1x

4



При установке каната после прикурчивания первого шурупа следует повернуть фиксатор, зажать канат фиксатором и прикрутить фиксатор остальными шурупами к стенке горизонтальной. На концы каната установить термозаглушки (если установка затруднена, необходимо термозаглушки нагреть феном или опустить в горячую воду, затем установить их на концы каната).

4x



Шуруп 4x16

5